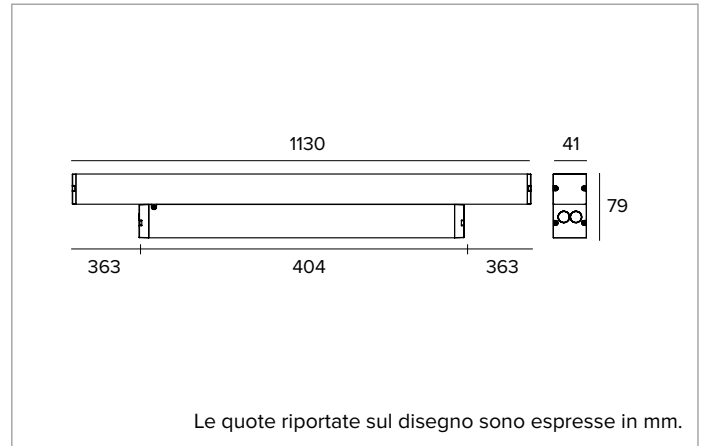


# 1T6788DA | JEDI COMPACT Indoor

## Proiettore lineare orientabile a LED



		3000K	H(m)	D1(m)	D2(m)	Emax(lx)	
		Ra90	15°	76°			
Fixture Power		53W	1	0.26	1.55	9605	
Source Flux		6000lm	2	0.51	3.10	2401	
Fixture Flux		5168lm	3	0.77	4.65	1067	
Efficacy		98lm/W	4	1.02	6.21	600	
TS1081	I <sub>max</sub> =1601cd/klm	I <sub>max</sub>	9605cd	5	1.28	7.76	384



### SORGENTE

Schede lineari LED High Power Ra90.

**Classe di efficienza energetica:** E

**Potenza nominale:** 48W

**Flusso nominale:** 6000lm

**Indice resa cromatica:** 90

**Rf:** 91,4

**Rg:** 100,8

**CCT nominale:** 3000K

**SDCM:** 3

**Durata utile (L80/B10):** >50000h tq +25°C

### CARATTERISTICHE ILLUMINOTECNICHE

Gruppo ottico interno composto da lente primaria cilindrica in vetro, riflettore in alluminio anodizzato ad alta riflettanza e filtro olografico integrato. Versione Grazing.

**Ottica:** IBRIDA

**Apertura di fascio:** GRZ

**Rendimento ottico:** 86%

**Flusso apparecchio:** 5168lm

**Efficienza luminosa:** 98lm/W

**Sicurezza fotobiologica:** Conforme al gruppo di rischio basso RG1

### CARATTERISTICHE MECCANICHE

Corpo in alluminio estruso anodizzato 15μ. Schermo piatto in policarbonato spessore 1,8mm amovibile (per inserimento accessori). Box alimentatore amovibile. Corpo dell'apparecchio orientabile e distanziabile dalla superficie di installazione attraverso staffe accessorie.

**Colore e finitura:** Alluminio

**Dimensioni:** L=1130mm

**Peso:** 2,05Kg

**Versione:** DRIVER INTEGRATO-AMOVIBILE

**Grado di protezione:** IP40

A motivo dell'evoluzione tecnologica dei componenti elettronici i dati indicati sono soggetti ad aggiornamento e quindi deve essere richiesta conferma in fase d'ordine. Flusso luminoso e potenza elettrica presentano tolleranze di +/-10% rispetto al valore indicato. tq +25°C (CIE 121).

Si riserva la facoltà di apportare modifiche tecniche.

### CARATTERISTICHE ELETTRICHE

Driver integrato/amovibile. Completo di alimentazione DALI, precabato con 1 metro di cavo di sezione 5x0,75mm<sup>2</sup>. Il driver è rimovibile e collocabile in altra posizione, rimanendo tuttavia collegato (cavo 0,5m). Apparecchio conforme EN 60598-2-22 per alimentazione da un sistema di emergenza centralizzato CPSS (Central Power Supply System, comunemente chiamato soccorritore), non incorporato nell'apparecchio - escluso aree ad alto rischio. La potenza e il flusso di default sono pari al 100% in AC e al 100% in DC.

**Potenza apparecchio:** 53W

**Alimentazione:** 220-240Vac 50/60Hz

**Classe di isolamento:** CLASSE 1

**Tipo driver / Controllo:** DALI

**Driver incluso:** SI

**Classe F:** SI

**SAFE FLICKER:** PstLM<1 e SVM<0,4 (IEC TR 61547-1 e IEC TR 63158), a garanzia di una luce più confortevole e sicura

**Temperatura ambiente:** 0°C / +25°C

### INSTALLAZIONE

Da completare con staffe di fissaggio fisse o orientabili in acciaio inossidabile.

### NOTE

Disponibile per tutte le versioni griglia accessoria antiabbagliamento. Sistema di controllo Casambi disponibile tramite accessorio. Commissioning del sistema di regolazione tramite APP gratuita; l'intervento di un tecnico specializzato può essere quotato su richiesta.

### GARANZIA

5 anni.

### AVVERTENZE

Apparecchio progettato per essere smaltito/riciclato a fine vita. Sorgente luminosa (solo LED) sostituibile da un professionista. Alimentatore sostituibile da un professionista.

Targetti Sankey S.r.l.  
Via Pratese, 164  
50145 Firenze - Italy  
Tel: +39 055 37911  
targetti.com  
targetti@targetti.com

CCIAA Firenze  
Share Capital:  
€ 500.000,00  
VAT N. (IT):  
01537660480  
R.E.A.: FI-275656

**TARGETTI**

## 1T6788DA | JEDI COMPACT Indoor Proiettore lineare orientabile a LED

### Codici a completamento

#### Staffa

Codice	H mm	Codice
<b>1T6940</b>	52	<b>1T6800</b>

Kit staffe lunghe per installazione su superficie (2 pezzi).  
Rotazione +/-145°.

Kit staffe medie per installazione su superficie (2 pezzi).  
Per versione con driver integrato.  
Rotazione +/-90°.

### Accessori

#### Griglia

L mm	Codice
278	<b>1T6795</b>

Griglia antiabbagliamento simmetrica.  
Installazione interna al prodotto.  
Per versioni Spot, Flood e Grazing.  
Da ordinare nelle quantità seguenti per ogni lunghezza di apparecchio: n°1 per versione da 289mm, n°2 per versione da 570mm, n°3 per versione da 850mm, n°4 per versione da 1130mm.

#### Staffa

Codice
<b>1T6806</b>

Kit di staffe per installazione su superficie del box driver (2 pezzi).  
Staffe a scatto.

### Sistemi di controllo



Codice
<b>1T5349</b>

Unità di controllo wireless IP20 con interfaccia DALI.  
Genera un bus DALI2 locale e ciò rende possibile la connessione diretta ad un driver LED con interfaccia DALI.  
Il modulo può essere usato solo in un sistema chiuso e non può essere connesso ad una rete DALI esistente.  
Il modulo è controllato in modalità wireless tramite applicazione Casambi per smartphone e tablet attraverso tecnologia Bluetooth 5.0.  
I dispositivi creano automaticamente una rete mesh wireless adattiva, robusta ed affidabile permettendo di gestire in maniera semplice ed efficiente un numero elevato di apparecchi.  
L'unità di controllo è preimpostata con profilo DALI 1CH, ovvero il dispositivo è in grado di controllare un singolo driver DALI con comandi broadcast.  
Oltre a DALI broadcast, sono disponibili anche altre modalità di funzionamento, come:

- Pulsante (normalmente aperto)
- Unità di controllo 0/1-10V
- Unità di controllo DALI Tunable White DT8
- Sensore di presenza



Codice
<b>2T0131</b>

Extender IP20: unità di controllo wireless per driver LED con interfaccia di dimmerazione DALI (o 1-10V) basata su tecnologia Casambi.  
Dispone di una uscita DALI2 tramite la quale si possono controllare fino a 40 apparecchi di illuminazione.  
Con l'aggiunta di un ulteriore alimentatore BUS DALI esterno è possibile comandare fino a 64 apparecchi.  
Extender IP20 è preimpostato sul profilo DALI broadcast, ovvero tutti gli apparecchi collegati ad esso sono dimmerabili allo stesso livello.  
Oltre al DALI broadcast, sono disponibili altre modalità di funzionamento, come:

- EXTENDER DALI 8CH
- EXTENDER DALI Tunable White
- EXTENDER 0/1-10V
- EXTENDER DALI 4CH
- EXTENDER DALI DT8 Tunable White

A motivo dell'evoluzione tecnologica dei componenti elettronici i dati indicati sono soggetti ad aggiornamento e quindi deve essere richiesta conferma in fase d'ordine. Flusso luminoso e potenza elettrica presentano tolleranze di +/-10% rispetto al valore indicato. tq +25°C (CIE 121).

Si riserva la facoltà di apportare modifiche tecniche.

Targetti Sankey S.r.l.  
Via Pratese, 164  
50145 Firenze - Italy  
Tel: +39 055 37911  
targetti.com  
targetti@targetti.com

CCIAA Firenze  
Share Capital:  
€ 500.000,00  
VAT N. (IT):  
01537660480  
R.E.A: FI-275656

**TARGETTI**